

KARTA WERYFIKACYJNA OCENY MERYTORYCZNEJ
do wniosku z propozycją zadania publicznego do realizacji w ramach budżetu obywatelskiego na 2023 rok

Nazwisko i imię wnioskodawcy	JOANNA SZYMIEC-CIOŁCZYK
Nazwa zadania	Plac zabaw – zagospodarowanie ogrodu przy Przedszkolu Miejskim Nr 4 w Jaworznie (stworzenie miejsca przyjaznego dzieciom i ich rodzinom)
Czy realizacja zadania leży w kompetencjach gminy ¹	TAK
Czy zadanie adresowane jest do ogółu mieszkańców Jaworzna	TAK
Czy wskazana lokalizacja umożliwia realizację zadania ²	TAK
Czy zadanie może negatywnie oddziaływać na najbliższe otoczenie / sąsiedztwo zabudowań mieszkalnych (hałas, zwiększone natężenie ruchu samochodowego itp.)	NIE
Czy zadanie nie koliduje z planami i programami dotyczącymi miasta, czy nie jest ujęte w budżecie miasta	NIE KOLIDUJE/ NIE JEST UJĘTE W BUDŻECIE
Czy możliwe jest wykonanie zadania w jednym roku budżetowym ³	TAK
Szacunkowe koszty zadania ⁴	200 000,00 zł

Czy istnieje możliwość zabezp. w budżecie ew. kosztów, które zadanie będzie generowało w przyszłości ⁵	DYREKTOR PRZEDSZKOLA POINFORMOWAŁ O MOŻLIWOŚCI ZABEZPIECZENIA W BUDŻECIE PLACÓWKI EWENTUALNYCH KOSZTÓW, KTÓRE ZADANIE BĘDZIE GENEROWAŁO W PRZYSZŁOŚCI
Ew. inne uwagi związane z realizacją zadania	BRAK UWAG
Ew. ustalenia z wnioskodawcą ⁶	Szczegółowy zakres, w tym dobór urządzeń i rodzaj nawierzchni zostanie określony przez wnioskodawcę na etapie sporządzania dokumentacji projektowej, dopasowany do maksymalnej wartości 200 000,00 zł
Końcowa opinia dot. realizacji zadania: pozytywna/negatywna <small>/wybrać właściwe – w przypadku opinii negatywnej wpisać krótkie uzasadnienie/</small>	POZYTYWNY
Imię i nazwisko pracownika/pracowników prowadzącego/prowadzących sprawę, nr tel. wew.	ANNA CHUDOBA – MZOPOW JAWORZNO 32 618 18 03 STARSZY REFERENT <i>Anna Chudoba</i>
Data i podpis naczelnika wydziału merytorycznego (dyrektora jednostki) dokonującego weryfikacji	20.06.2022 DYREKTOR Miejskiego Zespołu Obsługi Placówek Oświatowo - Wychowawczych <i>mgr inż. Bogusława Sledzińska</i>

¹wynikających z ustaw o samorządzie gminnym i powiatowym;

²tj. czy teren jest własnością gminy (jeżeli jest w administrowaniu, czy administrator zapewnia nieograniczony dostęp mieszkańców do obiektu JBO po jego wybudowaniu – **potwierdzić!**), czy zadanie wpisuje się w istniejący plan zagosp. przestrz. (UA), czy teren nie jest objęty sprzedażą, dzierżawą, itp. (ON), czy w najbliższym otoczeniu nie ma tego typu inwestycji, czy obiekty budowlane o charakterze sport-rekr. dot. jednej lokalizacji w terenie, ew. inne uwagi w tym zakresie;

³należy wziąć pod uwagę cały proces inwestycyjny tj.: od etapu projektowania po przekazanie inwestycji w użytkowanie, rozliczenia kosztów zadania a także inne kwestie jak np. wycinka drzew;

⁴należy dołączyć dokumenty potwierdzające faktyczną weryfikację kosztów zadania;

⁵w sytuacji, w której teren ma zewnętrznego administratora, wówczas należy zaopiniować możliwość ponoszenia przez niego kosztów utrzymania nowego obiektu;

⁶wymagane w przypadku konieczności zmiany zakresu rzeczowego wniosku, zmiany lokalizacji zadania, zmiany nazwy zadania (dla lepszego opisu lub wynikającej ze zmiany zakresu rzeczowego) oraz kosztów zadania – należy wskazać różnice w stosunku do zakresu wejściowego wynikającego z wniosku, a także w przypadku łączenia tożsamyh wniosków, lub stwierdzonej kolizji w lokalizacji wniosków.

ZADASZONY PARKING ROWEROWY I STREFA RELAKSU SP 4

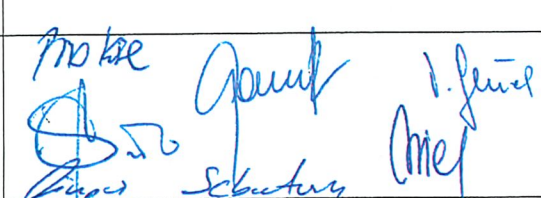
Nazwa zadania/ urządzenia		SZACUNKOWA KWOTA
Zadaszony parking rowerowy		
Dostosowanie istniejącej nawierzchni	40m	8 000,00
Stojaki rowerowe z montażem	20	12 000,00
Otwarta wiatra garażowa/zadaszene ławki, kosze	1	51 000,00
		5 000,00
Strefa relaksacyjno - edukacyjna		
stalowe, drewniane stoły	10	12 500,00
stalowe, drewniane ławki	20	20 000,00
leżaki miejskie/ podwójne	5	16 500,00
Przygotowanie terenu, montaż ławek		40 000,00
Prace ogrodnicze, kosze, donice		20 000,00
projekt		5 000,00
RAZEM SZACUNKOWA KWOTA		190 000,00


STARSZY REFERENT
Anna Chudoba

KARTA WERYFIKACYJNA OCENY FORMALNEJ

do wniosku z propozycją zadania publicznego do realizacji w ramach Jaworznickiego Budżetu Obywatelskiego na 2023 rok:

JOANNA SZYMIEC – CIOŁCZYK, MIROSŁAW PIECZARA „Plac zabaw – zagospodarowanie ogrodu przy Przedszkolu Miejskim nr 4 w Jaworznie (stworzenie miejsca przyjaznego dzieciom i ich rodzinom)”

Lista pytań	TAK / NIE /zaznaczyć właściwe/	Uwagi
Czy wniosek został sporządzony wg wzoru określonego w Załączniku nr 1 do Zarządzenia PI.0050.205.2022 Prezydenta Miasta Jaworzna z dnia 15 kwietnia 2022 r. oraz zgodnie z uchwałą RM Nr VI/72/2019 z dnia 28 marca 2019 r. z późn. zm.	TAK / NIE	
Czy wniosek został złożony w wymagany sposób i terminie	TAK / NIE	
Czy wskazano dane wnioskodawcy	TAK / NIE	
Czy dane wnioskodawcy są prawidłowe, po uwzględnieniu weryfikacji z ewid. ludności	TAK / NIE	
Czy wnioskodawca zamieszkuje na terenie Jaworzna	TAK / NIE	
Czy wnioskodawca wskazał prawidłową liczbę partnerów projektu	TAK / NIE	
Czy wskazano nazwę zadania	TAK / NIE	
Czy uzupełniono opis zadania	TAK / NIE	
Czy wskazana została lokalizacja zadania	TAK / NIE	
Czy podane zostały szacunkowe koszty zadania	TAK / NIE	
Czy szacunkowe koszty zadania mieszczą się w budżecie JBO tj.: do kwoty 1,4 mln zł (zad. nieinwestycyjne do kwoty 200 tys. zł)	TAK / NIE	
Czy wskazany został tytuł prawny do nieruchomości /w przypadku projektów inwestycyjnych/	TAK / NIE	
Czy załączone zostało oświadczenie o zapewnieniu nieograniczonego dost. do terenu (jeżeli dotyczy)	TAK / NIE	
Czy uzupełniono uzasadnienie do projektu	TAK / NIE	
Czy lista osób popierających zawiera wymagane minimum, po uwzględnieniu weryfikacji z ewidencją ludności	TAK / NIE	
Czy wniosek zawiera podpis wnioskodawcy	TAK / NIE	
Uwagi dla zespołu oceny merytorycznej	BR4	
Końcowa opinia dot. poprawności formalnej wniosku: pozytywna / negatywna / pozytywna pod warunkiem uzupełnienia braków formalnych w terminie do 3 dni roboczych od dnia wezwania wnioskodawcy (Wybrać właściwe, po podjętym rozstrzygnięciu przez członków Zespołu. W przypadku opinii negatywnej wpisać krótkie uzasadnienie)	POZYTYWNA	
Podpisy członków zespołu		

Wpłynęło dnia 31.05.2022

Nr sprawy.....za.....

Podpis..... Anna Niedziela
podinspektor
Referat Promocji
w Wydziale Promocji Kultury i Sportu

Załącznik Nr 1

do zarządzenia Nr PI.0050.205.2022

Prezydenta Miasta Jaworzna

z dnia 15 kwietnia 2022 r.

WNIOSEK Z PROPOZYCJĄ ZADANIA PUBLICZNEGO
DO REALIZACJI W RAMACH BUDŻETU OBYWATELSKIEGO NA 2023 ROK

1. Podstawowe dane wnioskodawcy / partnera projektu*

* Wnioskodawcą / partnerem projektu może być każda osoba zamieszkująca na terenie miasta Jaworzna. W obrębie wniosku można wskazać wyłącznie jednego partnera projektu. Można być partnerem tylko jednego projektu.

1.1 Wnioskodawca

Imię i nazwisko	Joanna Szymiec - Ciołczyk	✓
Adres zamieszkania		
Data urodzenia	D D - M M - R R R R	✓
Telefon/y		✓
Adres e-mail		/

1.2 Partner projektu

Imię i nazwisko	Mirosław Pieczara	✓
-----------------	-------------------	---

2. Propozycja zadania

Nazwa zadania

Plac zabaw – zagospodarowanie ogrodu przy Przedszkolu Miejskim nr 4 w Jaworznie (stworzenie miejsca przyjaznego dzieciom i ich rodzinom)

-1-

Opis zadania

Celem zadania jest stworzenie miejsca przyjaznego dzieciom oraz ich rodzinom poprzez zagospodarowanie ogrodu, znajdującego się przy Przedszkolu Miejskim nr 4 w Jaworznie, który jest umiejscowiony w dzielnicy Ciężkowice. Nowo powstały plac zabaw ze wszystkimi atrakcjami będzie miejscem ogólnodostępnym, w którym każdy mieszkaniec naszej dzielnicy (i naszego miasta) będzie mógł spędzić czas wolny w sposób aktywny, kreatywny i atrakcyjny. W ramach inwestycji na terenie ogrodu przedszkolnego zostaną postawione urządzenia do zabawy dla dzieci młodszych i starszych usytuowane na bezpiecznej syntetycznej nawierzchni, ławeczki do odpoczynku, kosze na śmieci, aby zadbać o porządek na wskazanym terenie. Zainstalowane zostanie również oświetlenie terenu oraz monitoring, ponieważ obok dobrej zabawy bardzo istotne jest bezpieczeństwo osób korzystających z placu zabaw. Dolna część ogrodu przedszkolnego, którego dotyczy opisywana inwestycja zostanie oddzielona od górnej części ogrodu zamykaną na klucz bramką (na tej części nie będą podejmowane działania w ramach projektu JBO). Wszystkie urządzenia będą usytuowane na terenie trawiastym bądź wysypanym żółtym piaskiem.

Specyfikacja placu zabawa. Realizacja zadania ma zawierać wykonanie następujących urządzeń, służących do zabawy oraz elementów koniecznych do bezpiecznego i funkcjonalnego korzystania z placu zabaw (wycena uwzględni również profesjonalny montaż):

1. Zestaw zabawowy z trzema zjeżdżalnicami – seria Orbis (Orbis baszta 15).
2. Linarium mała piramida.
3. Sprężynowiec skuter (2 szt.).
4. Tablica edukacyjna (2 szt.).
5. Huśtawka wagowa (2 szt.).
6. Chwiejący most (1 szt.).
7. Kosze na śmieci (2 szt.).
8. Ławeczki (4 szt.).
9. Regulamin placu zabaw.

Poszczególne elementy (przykładowe urządzenia) stanowią załącznik do wniosku.

3. Dane dotyczące projektu*

*Przy wskazywaniu danych dotyczących projektu zaleca się zweryfikowanie ich poprawności. Informacje w powyższym zakresie można uzyskać pod nr tel.(32) 61 81 582

Lokalizacja zadania <i>(proszę wskazać jak najdokładniej teren miasta, na którym zadanie ma być realizowane, można załączyć mapę poglądową; w przypadku zadań nieinwestycyjnych proszę wskazać placówkę, na terenie której zadanie ma być realizowane)</i>	43-600 Jaworzno, ul. Wyzwolenia 4 Nr działki: działka nr 4024 4023 w obrębie 15c
Tytuł prawny do nieruchomości wskazanej jako teren, na którym ma być realizowane zadanie	teren miejski

Łączne szacunkowe koszty zadania (brutto)	200 000,00 zł
Czy zadanie jest zlokalizowane w sąsiedztwie obiektów mieszkalnych	TAK
Czy zadanie może negatywnie oddziaływać na najbliższe otoczenie/sąsiedztwo zabudowań mieszkalnych (w przypadku zadania inwestycyjnego proszę wskazać ew. uciążliwości związane z jego użytkowaniem np. hałas, zwiększone natężenie ruchu samochodowego itp.)	NIE

4. Uzasadnienie projektu

Krótkie uzasadnienie projektu, opis korzyści z realizacji zadania

Planowana inwestycja jest bardzo ważna dla lokalnej społeczności. Dzielnica Ciężkowice w Jaworznie jest bardzo rozległa, zamieszkuje ją coraz więcej osób, które szukają ciszy i spokoju. Przedszkole Miejskie nr 4 usytuowane jest w centrum dzielnicy Ciężkowice, co jest tym bardziej istotne. W środowisku lokalnym brakuje infrastruktury, która pozwoli dzieciom spędzić czas wolny w sposób atrakcyjny i aktywny z korzyścią dla zdrowia i wszechstronnego rozwoju. Zagospodarowanie ogrodu przedszkolnego, należącego do Przedszkola Miejskiego nr 4, ogólnodostępnego dla wszystkich mieszkańców, będzie miało bardzo korzystne efekty nie tylko dla dzieci, ale również dla ich opiekunów – integracja lokalnej społeczności. Realizacja inwestycji będzie miała na celu zaspokojenie podstawowych potrzeb dziecka oraz jego opiekuna. Wspólna zabawa na świeżym powietrzu jako alternatywa dla środków masowego przekazu, Internetu i gier komputerowych, to idealne rozwiązanie dla zdrowia i kondycji fizycznej. Ponadto wspólnie spędzony czas to fantastyczny trening umiejętności społecznych. Dziecko, które doświadcza różnicy zdań i oporu innych, uczy się jak zachowywać się w sytuacjach konfliktowej, a obserwujący je rodzic czy opiekun może wiele dowiedzieć się o swojej pociesze. Podczas zabawy na placu zabaw dziecko wzmacnia mięśnie i układ kostny, co zaprocentuje w przyszłości zdrowiem i radością. Zwykłe wyjścia na plac zabaw dla dzieci i zabawa na ścieżce zdrowia może uchronić dziecko przed poważnymi chorobami, a nawet otyłością i wadami postawy. Podczas zabawy na urządzeniach, które znajdują się na naszym przedszkolnym placu zabaw, dziecko będzie mogło szybciej zdobywać nowe kompetencje i rozwijać się. Obszary, które dziecko rozwinie podczas zabaw na placu zabaw, w przyszłości będą przekładać się na naukę umiejętności szkolnych oraz ogólną umiejętność naukę nowych rzeczy. Zabawy ruchowe rozwijają integrację sensoryczną, rozbudowują siatkę połączeń neuronalnych, a tym samym usprawnia pracę mózgu. Dzięki temu, w późniejszym czasie nauka sprawia dziecku mniej trudności i jest o wiele przyjemniejsza. Ponadto na terenie placu zabaw zostaną zamontowane ławeczki, kosze na śmieci, oświetlenie oraz zamykana bramka, oddzielająca dolną część placu od górnego ogrodu, na terenie którego nie będą wykonywane prace w ramach JBO.

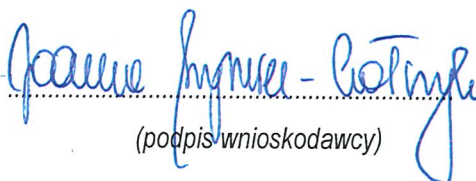
5. Załączniki do wniosku*

*Należy je wymienić i dołączyć do wniosku w przypadku, gdy są przewidziane np. oświadczenie o zapewnieniu nieograniczonego dostępu do terenu, kosztorysy, mapy poglądowe itp.

1. oświadczenie dyrektora Przedszkola Miejskiego nr 4 w Jaworznie
2. specyfikacja – przykładowe urządzenia

Oświadczam, że podane przeze mnie dane osobowe są prawdziwe.

Zgodnie z art.6 ust.1 lit. e Rozporządzenia Parlamentu Europejskiego i Rady (UE) 2016/679 w sprawie ochrony osób fizycznych w związku z przetwarzaniem danych osobowych i w sprawie swobodnego przepływu takich danych oraz uchylenia dyrektywy 95/46/WE (ogólne rozporządzenie o ochronie danych) z dnia 27 kwietnia 2016 r. (Dz.Urz.U.E.L Nr 119, str.1) wyrażam zgodę na przetwarzanie moich danych osobowych w celu przeprowadzenia naboru wniosków w ramach jaworznickiego budżetu obywatelskiego.


(podpis wnioskodawcy)

Uwagi:

1. Każde pole musi być uzupełnione zgodnie ze wskazanym opisem.
2. W przypadku wątpliwości dotyczących uzupełnienia wniosku informacje można uzyskać pod nr tel. (32) 61 81 582.
3. Aby wniosek podlegał rozpatrzeniu, liczba podpisów osób popierających realizację zadania publicznego nie może być mniejsza niż 30.
4. Wnioski można składać:
 - osobiście w Urzędzie Miejskim w Jaworznie przy ul. Grunwaldzkiej 33, w godzinach pracy Urzędu,
 - drogą pocztową na adres: Urząd Miejski w Jaworznie, ul. Grunwaldzka 33, 43-600 Jaworzno, z dopiskiem „Budżet obywatelski”,
 - mailowo na adres: jbo@um.jaworzno.pl w formie zeskanowanych oryginałów dokumentów.

Zgodnie z art. 13 ust. 1 i ust. 2 Rozporządzenia Parlamentu Europejskiego i Rady (UE) 2016/679 w sprawie ochrony osób fizycznych w związku z przetwarzaniem danych osobowych i w sprawie swobodnego przepływu takich danych oraz uchylenia dyrektywy 95/46/WE (ogólne rozporządzenie o ochronie danych) z dnia 27 kwietnia 2016 r. (Dz.Urz.U.E.L Nr 119, str.1) informuję, iż:

- 1) administratorem Pani/Pana danych osobowych jest Gmina Miasta Jaworzna z siedzibą w Jaworznie, ul.Grunwaldzka 33;
- 2) kontakt z inspektorem ochrony danych wyznaczonym w Gminie Miasta Jaworzna możliwy jest za pośrednictwem adresu e-mail: iod@um.jaworzno.pl lub telefonicznie pod nr (32) 61 81 543;
- 3) Pani/Pana dane osobowe przetwarzane będą w celu przeprowadzenia procedury Jaworznickiego Budżetu Obywatelskiego;
- 4) Pani/Pana dane osobowe nie będą przekazywane do państwa trzeciego/organizacji międzynarodowej;
- 5) Pani/Pana dane osobowe będą przechowywane przez okres konieczny do realizacji celu w jakim zostały zebrane, a następnie w celach archiwalnych zgodnie z obowiązującymi przepisami;
- 6) posiada Pani/Pan prawo dostępu do treści swoich danych oraz prawo ich sprostowania, ograniczenia przetwarzania, prawo do cofnięcia zgody w dowolnym momencie bez wpływu na zgodność z prawem przetwarzania, którego dokonano na podstawie zgody przed jej cofnięciem;

- 7) *ma Pani/Pan prawo wniesienia skargi do PUODO gdy uzna Pani/Pan, iż przetwarzanie danych osobowych Pani/Pana dotyczących narusza przepisy ogólnego rozporządzenia o ochronie danych osobowych z dnia 27 kwietnia 2016 r.;*
- 8) *podanie przez Panią/Pana danych osobowych jest dobrowolne, ale ich niepodanie będzie skutkowało odrzuceniem wniosku;*
- 9) *Pani/Pana dane nie będą przetwarzane w sposób zautomatyzowany.*

Jaworzno, 30 maja 2022 r.

Oświadczenie

Wyrażam zgodę na udostępnienie terenu należącego do Przedszkola Miejskiego nr 4 w Jaworznie, ul. Wyzwolenia 4 w celu realizacji zadania w ramach JBO 2023 pn. Plac zabaw – zagospodarowanie ogrodu przy Przedszkolu Miejskim nr 4 w Jaworznie (stworzenie miejsca przyjaznego dzieciom i ich rodzinom), którego wnioskodawcą jest Pani Joanna Szymiec – Ciotczyk.

DYREKTOR PRZEDSZKOLA
MIEJSKIEGO NR 4
Przedszkole
mgr Jadwiga Piórczka

OPIS

Słupy nośne z drewna klejonego warstwowo, olejowane lub pokryte barwną lazurą. Podesty z powierzchnią antypoślizgową osadzone na metalowym stelażu. Barwne panele z elastycznego polietylenu wysokociśnieniowego (HDPE). Zjeżdżalnia z HDPE z nierdzewnym ślizgiem. Liny polipropylenowe 16 mm wzmocnione stalowym rdzeniem. Wszystkie łączniki i okucia odporne na warunki atmosferyczne i promieniowanie UV. Elementy stalowe zabezpieczone antykorozyjnie poprzez cynkowanie i lakierowanie proszkowe. Urządzenie posadzone poniżej poziomu gruntu. Fundamentowanie zgodnie z instrukcją montażu.

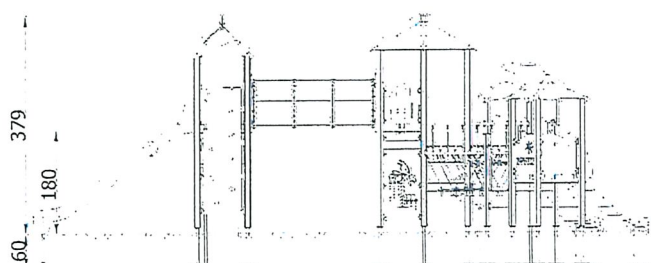
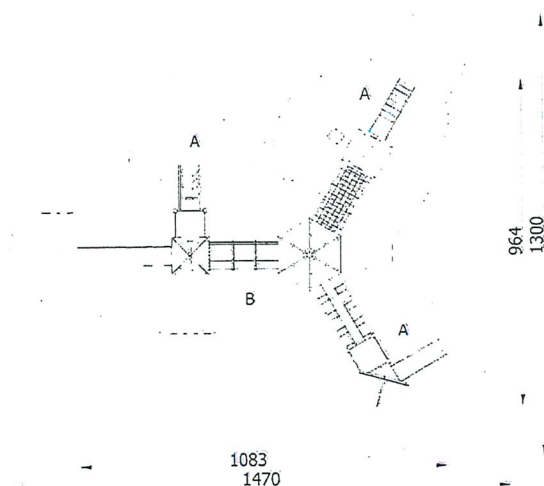


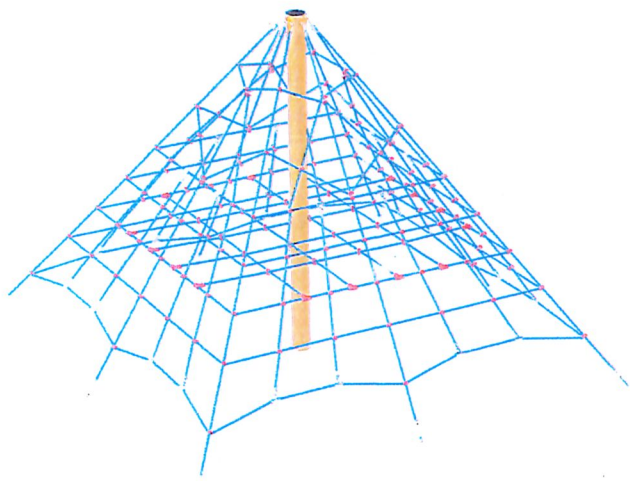
INFORMACJE

Liczba użytkowników	32
Przedział wiekowy	3 - 14
Wymiary urządzenia [m]	9.64 x 10.83 x 3.79
Zgodność z normą	EN 1176
Części zamienne	Dostępne

STREFA BEZPIECZEŃSTWA

Symbol	Wysokość swobodnego upadku [m]	Pole powierzchni [m ²]	Obwód [m]
A	1.5	53	
B	1.8	37.5	52.5
C	-	-	



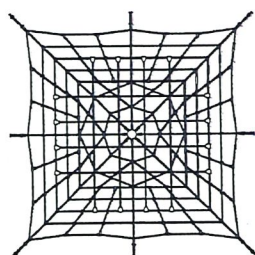


OPIS

Konstrukcja urządzenia wykonana ze stali S235. Liny polipropylenowe wzmocnione rdzeniem stalowym. Elementy stalowe zabezpieczone antykorozyjnie poprzez cynkowanie oraz lakierowanie proszkowe. Wszystkie łączniki i okucia odporne na warunki atmosferyczne i promieniowanie UV. Urządzenie posadzone poniżej poziomu gruntu. Fundamentowanie zgodnie z instrukcją montażu.

INFORMACJE

Liczba użytkowników	8
Przedział wiekowy	7 - 14
Wymiary urządzenia [m]	4.02 x 4.02 x 3
Zgodność z normą	EN 1176
Części zamienne	Dostępne

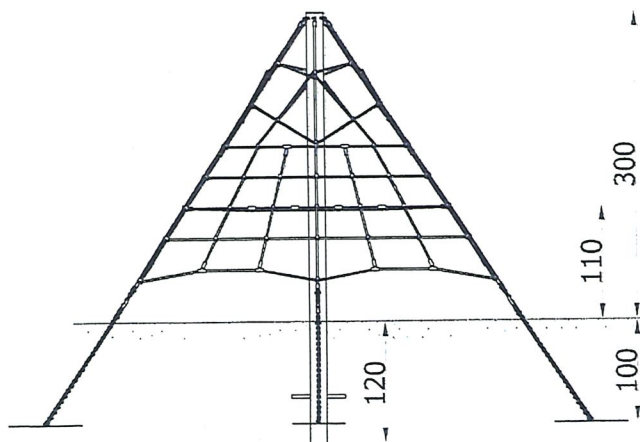


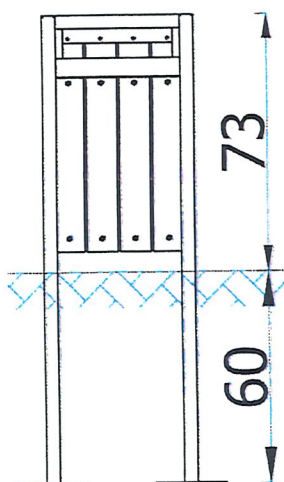
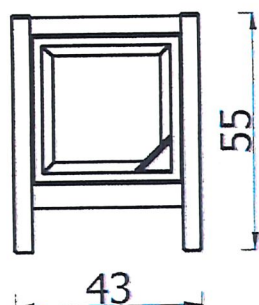
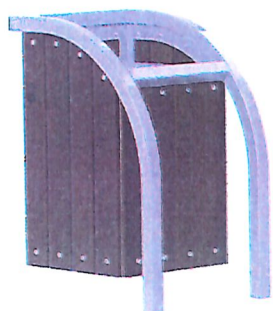
402
702

402
702

STREFA BEZPIECZEŃSTWA

Symbol	Wysokość swobodnego upadku [m]	Pole powierzchni [m ²]	Obwód [m]
A	1.1	47.5	
B			25.5
C			





OPIS

Konstrukcja urządzenia wykonana ze stali S235 z elementami drewnianymi. Elementy drewniane olejowane lub pokryte barwną lazurą. Elementy stalowe zabezpieczone antykorozyjnie poprzez malowanie proszkowe. Wszystkie łączniki odporne na warunki atmosferyczne oraz promieniowanie UV.

Urządzenie posadzone poniżej poziomu gruntu. Fundamentowanie zgodnie z instrukcją montażu.

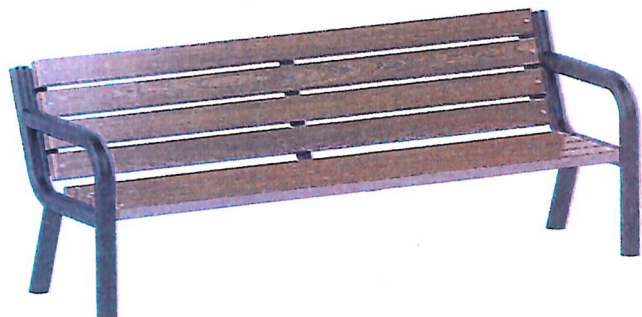
INFORMACJE

Liczba użytkowników	-
Przedział wiekowy	-
Wymiary urządzenia [m]	0.55 x 0.43 x 0.73
Zgodność z normą	nie dotyczy
Części zamienne	Dostępne

STREFA BEZPIECZEŃSTWA

Symbol	Wysokość swobodnego upadku [m]	Pole powierzchni [m ²]	Obwód [m]
A			
B			
C			





OPIS

Konstrukcja urządzenia wykonana z rury cienkościennej i płaskowników stalowych. Deski pokryte lakierem impregnującym oraz wykończone lakierami wodnymi. Elementy stalowe zabezpieczone antykorozyjnie poprzez podkład cynkowy i lakierowanie proszkowe. Wszystkie łączniki i okucia odporne na warunki atmosferyczne i promieniowanie UV.

Urządzenie posadowione na poziomie gruntu. Montaż zgodnie z instrukcją.

INFORMACJE

Liczba użytkowników

Przedział wiekowy

Wymiary urządzenia [m]

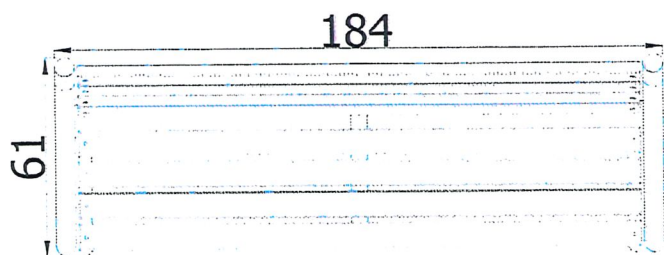
1.84 x 0.61 x 0.76

Zgodność z normą

nie dotyczy

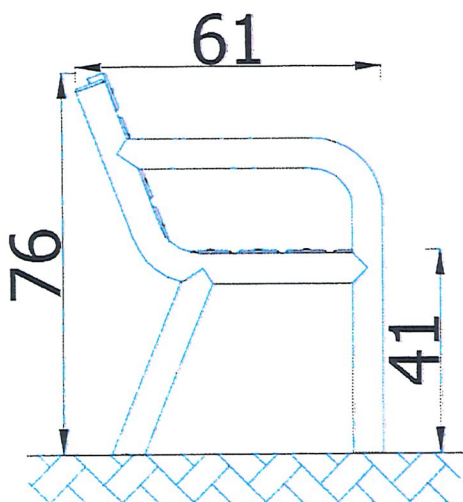
Części zamienne

Dostępne



STREFA BEZPIECZEŃSTWA

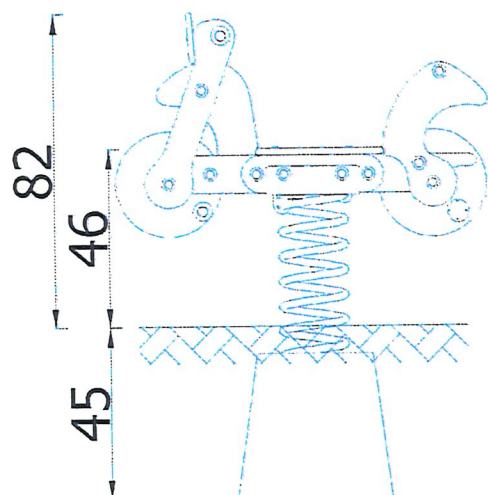
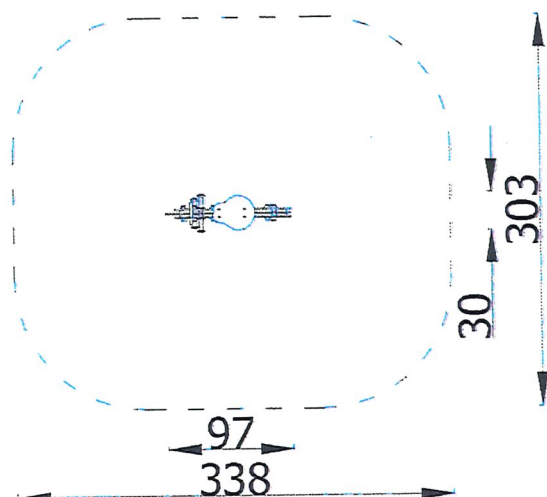
Symbol	Wysokość swobodnego upadku [m]	Pole powierzchni [m ²]	Obwód [m]
A			
B			
C			



OPIS

Konstrukcja urządzenia wykonana ze stali S235. Panele z polietylenu (HDPE). Elementy stalowe zabezpieczone antykorozyjnie poprzez cynkowanie oraz lakierowanie proszkowe. Wszystkie łączniki i okucia odporne na warunki atmosferyczne i promieniowanie UV.

Urządzenie posadzone poniżej poziomu gruntu. Montaż zgodnie z instrukcją.



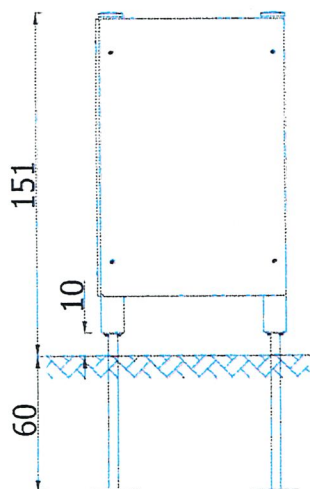
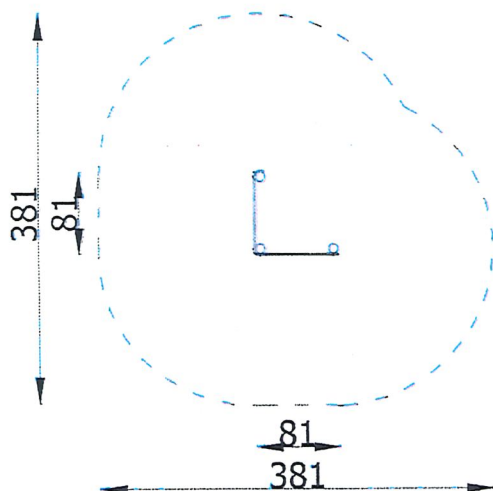
INFORMACJE

Liczba użytkowników	1
Przedział wiekowy	1 - 12
Wymiary urządzenia [m]	0.97 x 0.3 x 0.82
Zgodność z normą	EN 1176
Części zamienne	Dostępne

STREFA BEZPIECZEŃSTWA

Symbol	Wysokość swobodnego upadku [m]	Pole powierzchni [m ²]	Obwód [m]
A	0.6	9.5	
B			11.5
C			





OPIS

Konstrukcja urządzenia wykonana z drewna klejonego warstwowo. Panele rysunkowe wykonane ze sklejk wodoodpornej pokrytej HPL. Elementy drewniane olejowane lub pokryte barwną lazurą. Wszystkie łączniki i okucia odporne na warunki atmosferyczne i promieniowanie UV.

Urządzenie posadowione poniżej poziomu gruntu. Montaż zgodnie z instrukcją.

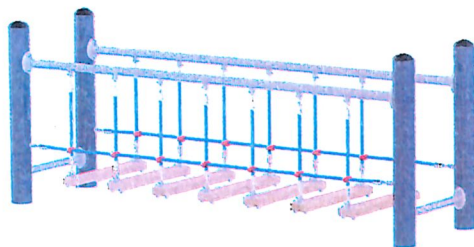
INFORMACJE

Liczba użytkowników	4
Przedział wiekowy	0 - 14
Wymiary urządzenia [m]	0.81 x 0.81 x 1.51
Zgodność z normą	EN 1176
Części zamienne	Dostępne

STREFA BEZPIECZEŃSTWA

Symbol	Wysokość swobodnego upadku [m]	Pole powierzchni [m ²]	Obwód [m]
A	-	12	
B			12.5
C			





OPIS

Słupy nośne ze stalowej rury o średnicy 114,3 mm. Wszystkie łączniki i okucia odporne na warunki atmosferyczne i promieniowanie UV. Elementy drewniane olejowane lub pokryte barwną lazurą. Elementy stalowe zabezpieczone antykorozyjnie poprzez cynkowanie i lakierowanie proszkowe. Urządzenie posadzone poniżej poziomu gruntu. Fundamentowanie zgodnie z instrukcją montażu.

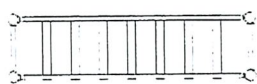
INFORMACJE

Liczba użytkowników	3
Przedział wiekowy	3 - 14
Wymiary urządzenia [m]	2.62 x 0.73 x 1.04
Zgodność z normą	EN 1176
Części zamienne	Dostępne

STREFA BEZPIECZEŃSTWA

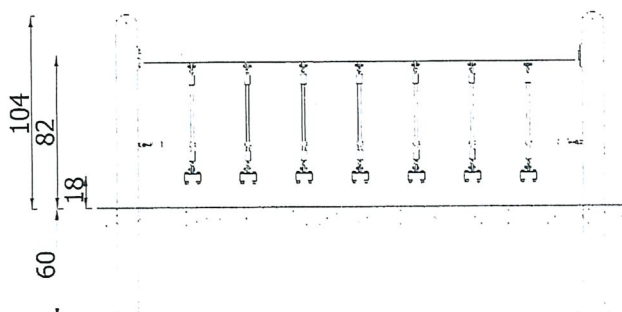
Symbol	Wysokość swobodnego upadku [m]	Pole powierzchni [m ²]	Obwód [m]
A	0.18	19	
B	-	-	16
C	-	-	

A

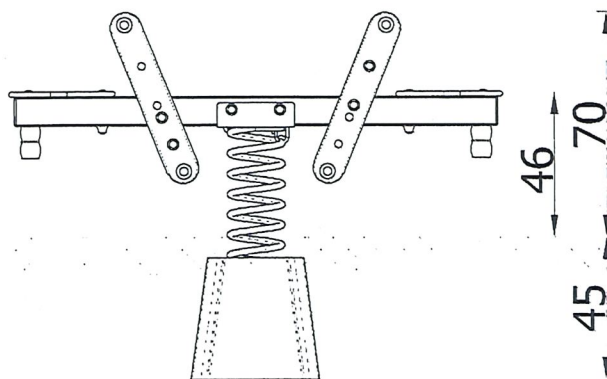
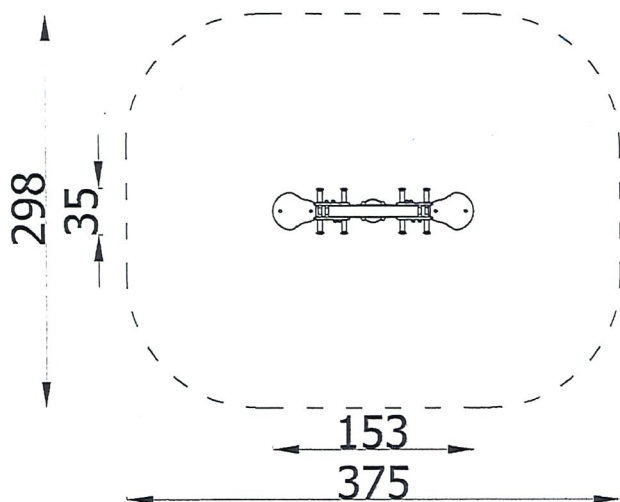
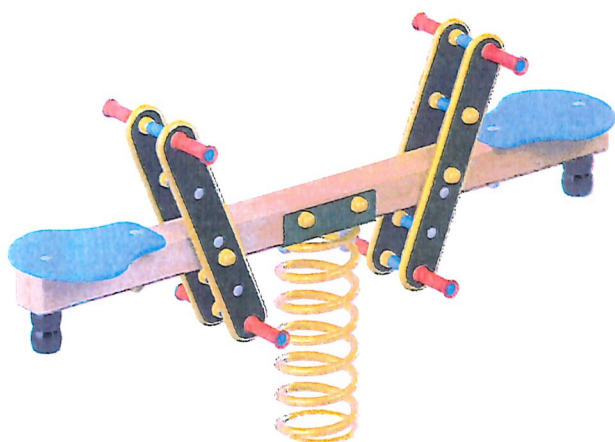


73
373

262
562



125



OPIS

Konstrukcja urządzenia wykonana z drewna klejonego warstwowo z elementami stalowymi. Panele z polietylenu (HDPE). Elementy drewniane olejowane lub pokryte barwną lazurą. Elementy stalowe zabezpieczone antykorozyjnie poprzez cynkowanie oraz lakierowanie proszkowe. Wszystkie łączniki i okucia odporne na warunki atmosferyczne i promieniowanie UV.

Urządzenie posadowane poniżej poziomu gruntu. Fundamentowanie zgodnie z instrukcją montażu.

INFORMACJE

Liczba użytkowników	2
Przedział wiekowy	3 - 14
Wymiary urządzenia [m]	1.53 x 0.35 x 0.7
Zgodność z normą	EN 1176
Części zamienne	Dostępne

STREFA BEZPIECZEŃSTWA

Symbol	Wysokość swobodnego upadku [m]	Pole powierzchni [m ²]	Obwód [m]
A	0.6	10.5	
B			12
C			



REGULAMIN PLACU ZABAW



Plac zabaw przeznaczony jest dla dzieci od 3 lat.

Dzieci poniżej 12 lat muszą znajdować się pod opieką osób dorosłych, opiekuna prawnego lub osoby dorosłej upoważnionej przez rodzica lub opiekuna prawnego.

Za bezpieczeństwo dzieci znajdujących się na placu zabaw odpowiedzialność ponoszą opiekunowie.

Za szkody wyrządzone przez dzieci odpowiadają rodzice.

ADMINISTRATOR
PLACU ZABAW:

ADRES PLACU ZABAW:

.....
.....

.....
.....



Producent: **NOVUM**
Novum
12-100 SZCZYTNO, Polska
ul. Gnieźnieńska 2
Tel. +48 69 621 27 33
e-mail: biuro@novumedukacja.pl
www.novumedukacja.pl

TEL. ALARMOWE: 998 - STRAŻ
997 - POLICJA POŻARNA
999 - POGOTOWIE 112 - NUMER
RATUNKOWE ALARMOWY